

仪合园[®]

称重式雨量计 LG-GRG



成都蓝格时代科技有限公司
版权所有 仿冒必究

最终解释权归成都蓝格时代科技有限公司所有

目录

1. 产品简介	3
1.1 产品概述	3
1.2 功能特点	3
1.3 主要技术指标	3
1.4 产品选型	3
1.5 设备尺寸	4
1.6 接线说明	4
2. 设备安装说明	4
2.1 设备清单	4
2.2 结构示意图	5
2.3 基础施工	5
2.4 基座安装	6
2.5 雨量计主体安装	6
2.6 预加液体	7
2.7 安装防风圈	8
2.7.1 安装风挡固定环	8
2.7.2 安装风挡叶片	10
2.7.3 完成安装	10
3. 设备现场调试	11
4. 485 配置软件安装及使用	11
4.1 软件选择	11
4.2 参数设置	11
5. 通信协议	12
5.1 通讯基本参数	12
5.2 数据帧格式定义	12
5.3 寄存器地址	13
5.4 通讯协议示例及解释	14
5.4.1 查询今日雨量值	14
5.4.2 查询/设置时间	14
5.4.3 降雨量数据清零设置	15
6. 脉冲输出说明	15
7. 维护与保养	16
8. 常见问题及解决方法	16
9. 联系方式	17
10. 文档历史	17

1. 产品简介

1.1 产品概述

工作原理：称重式雨量计基于称重原理技术，利用高精度称重传感器测量“降水增量”，可进行固态（降雪）、液态（降雨）及固液混合态（雨夹雪、冻雨）等全类型降水量监测。

硬件配置：称重式雨量计主要由主控装置、承雨口、集水器、排水装置、称重传感器、保护外壳、安装基座、防风圈等组成。

产品具有低功耗工作模式，采集系统可采用太阳能进行供电。产品具有安装简单方便，维护量低、校准简单等特点。产品具有 RS485、脉冲等多种输出形式，可适应不同的采集设备。本产品严格按照 SL21-2015 降水量观测规范要求、称重式降水传感器功能规格需求书组织生产、装配、检定。产品可服务于水文、气象、海洋、应急、交通、农林、电力、国防、科研等领域。

符合国标：

■中华人民共和国水利部发布的 SL/T 811.4-2021《降水量观测仪器》水利行业称重式雨量计标准。

■中华人民共和国气象局发布的 QX/T 320-2016《称重式降水测量仪》气象行业称重式雨量计标准。

1.2 功能特点

■降水强度测量范围广可达 6~1800mm/h

■设备带有加热功能，可测降雪量并且可避免冬季冰冻问题

■设备带自动排水，当水量达量程 80%时，设备可自动排水

■测量精度高，相较于传统翻斗式管是较小的雨强还是较大的雨强都可以精确测量

■外壳设计呈“凸”字型，可起到防风、减少蒸发和增加降水捕获量的功能

■设备可选配加热，加热为自动控制，当温度低于 1℃时设备开始加热，高于 9℃停止加热
称重传感器：

■称重部件采用压电式称重传感器感应压力变化，将降水增量转化成相应的降水量输出。

■称重传感器采用封闭式结构，承载式称重方式

1.3 主要技术指标

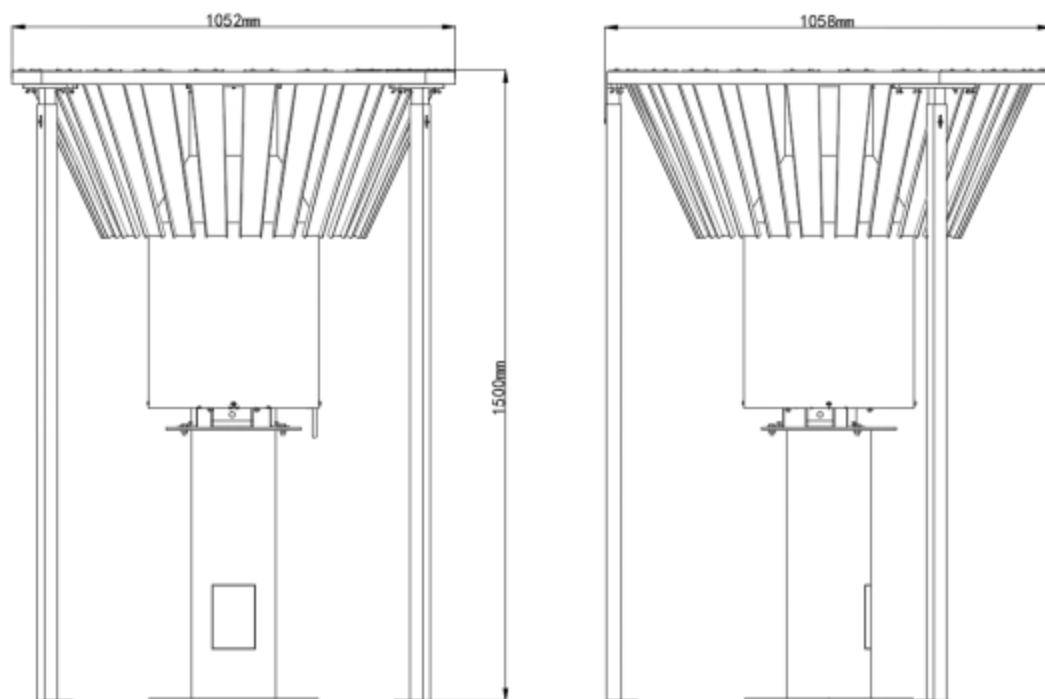
供电电源	12V DC
功耗	常温型：0.15W (DC12V) 高寒型：30W (配备加热模块，供电 DC12V)
测量量程	0~1000mm
分辨率	0.1mm/0.2mm/0.5mm/1mm
承雨口内径	Φ 200±0.6mm

典型精度	±0.2mm, ≤10mm 时; ±2%, >10mm 时
变送器元件耐温及湿度	-35℃~+65℃, 0%RH~95%RH 非凝露
雨强范围	6~1800mm/h
刃口锐角	40° ~45°

1.4 产品选型

LG-			公司代号
	GRG-	雨量计	
		NO1-	485 信号输出 (标准 MODBUS-RTU 协议)
		PL-	脉冲信号输出
		1-	外壳选型
			空 不带加热
			H 带加热

1.5 设备尺寸



1.6 接线说明

485 型：

线色	说明	线色	说明
棕线	电源正	黄线	485A
黑线	电源负	蓝线	485B

脉冲型：

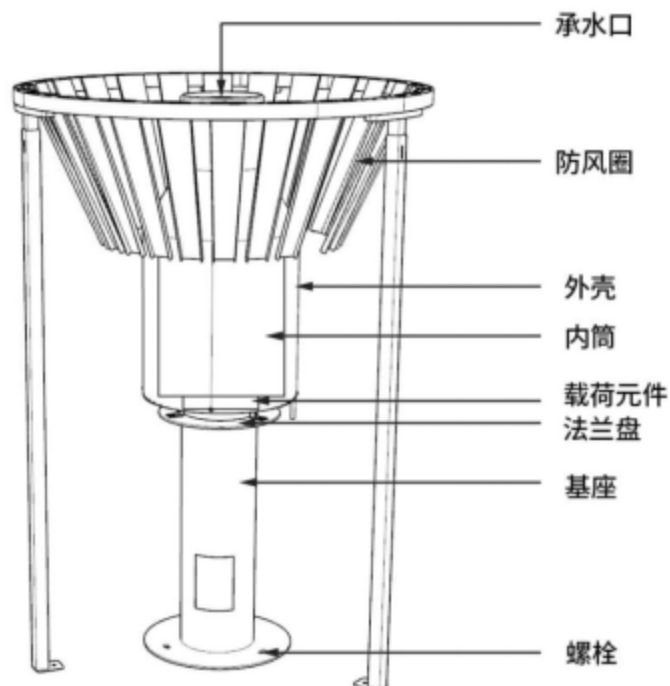
线色	说明	线色	说明
棕线	电源正	黄线	脉冲输出 NO 端
黑线	电源负	蓝线	脉冲输出 COM 端

2. 设备安装说明

2.1 设备清单

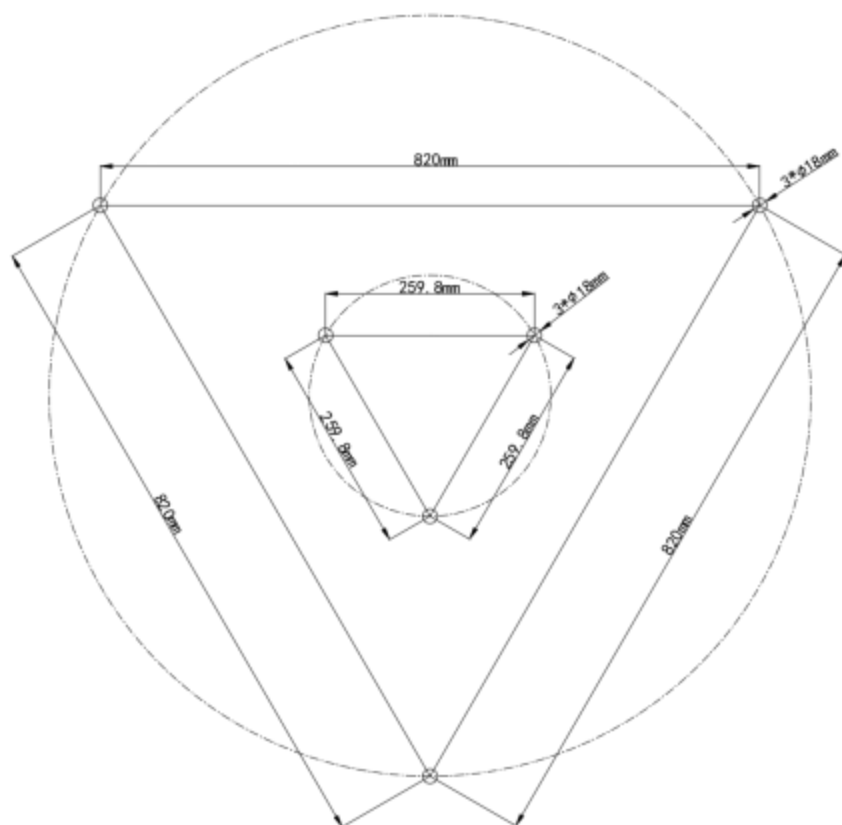
- 称重式雨量计一台
- 安装基座一台
- 防风圈一套

2.2 结构示意图



2.3 基础施工

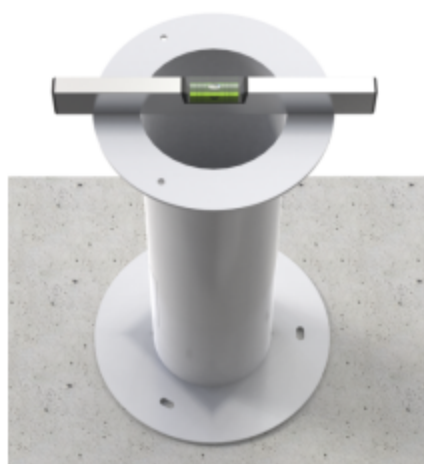
混凝土基础大小为 150cm（长）×150cm（宽）×50cm（深），高度与地面齐平，按照下图尺寸在水泥基础上打 6 个 $\Phi 18$ 深 12~15cm 的安装孔（两个圆同心），将膨胀螺栓置于安装孔内。



2.4 基座安装

将来自配电箱直流电源（用户提供）线及输出信号线从混凝土基础穿线管穿出。

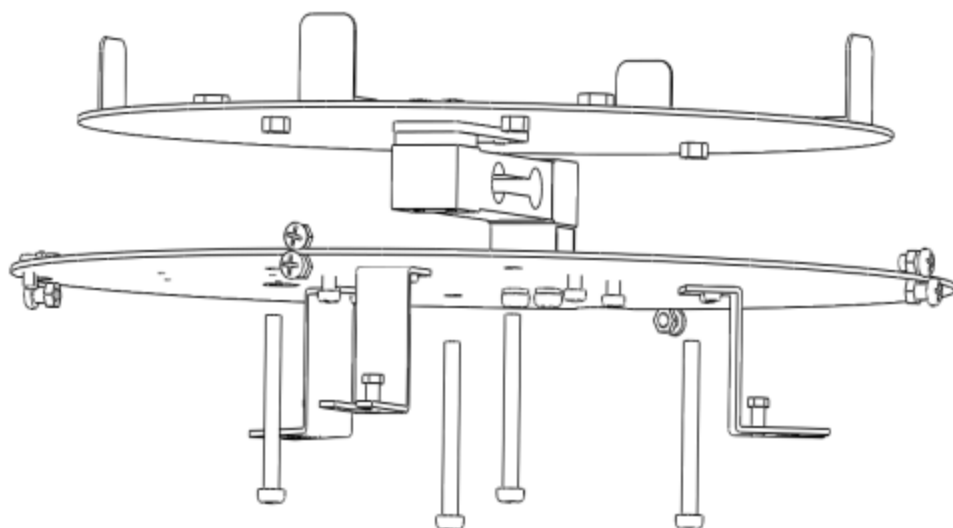
用螺栓（预装在基础上）和螺母将基座固定在混凝土基础上，为方便后面底座水平调节和保证传感器整体安装质量，基座安装时请尽量保持水平。



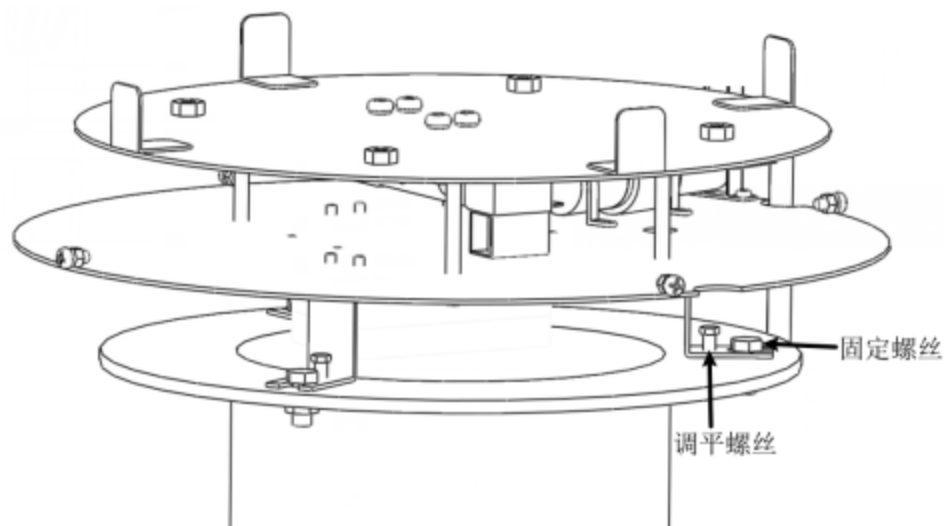
2.5 雨量计主体安装

拧下外壳上的三个螺钉，将外壳取下，并将其放置在运输箱中妥善保管。

设备有一个运输锁，有四个外六角沉头螺钉（M6*60）组成。这样，在运输期间可以降低电子平衡系统被损坏的风险。安装之前应将运输锁取下。



把三个调平螺栓（M5*10）拧至底座上，再将整个底座放置在基座上，用三组固定螺栓（M8*20）和螺母（M8）将底座固定在基座上（螺栓不拧紧），调节三个调平螺栓至基座盘水平后，用扳手拧紧三组固定螺栓。将加热装置对插头与主控装置对接。



2.6 预加液体

为了提高测量精度，使用前在采样桶内加 1L 左右的水，然后将采样桶稳固置于托盘之上。

如果蒸发剧烈，可以采用环保型蒸发抑制油，添加量以完全覆盖收集容器中的液体表面为准，不宜过量。

低于 0℃ 时，应使用防冻液，防冻液应采用环保型溶液混合配制，保证收集容器中的液

体在-35℃以下低温环境不冻结。防冻液应在入冬前添加。添加防冻液后不必添加水。

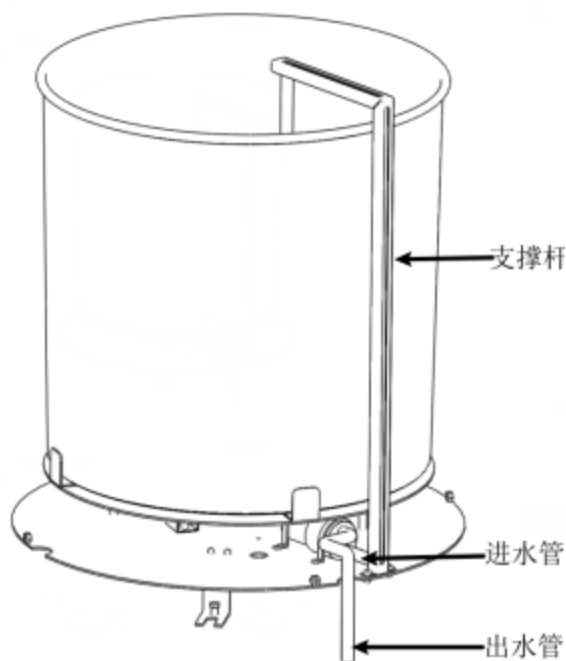
在 0℃以下使用时，如果不使用防冻液时应保证降水量不超过桶容积的 80%。否则会对测量系统造成不可逆的损坏。

防冻液添加量配比表（内筒为 1000mm 降水量的容积）

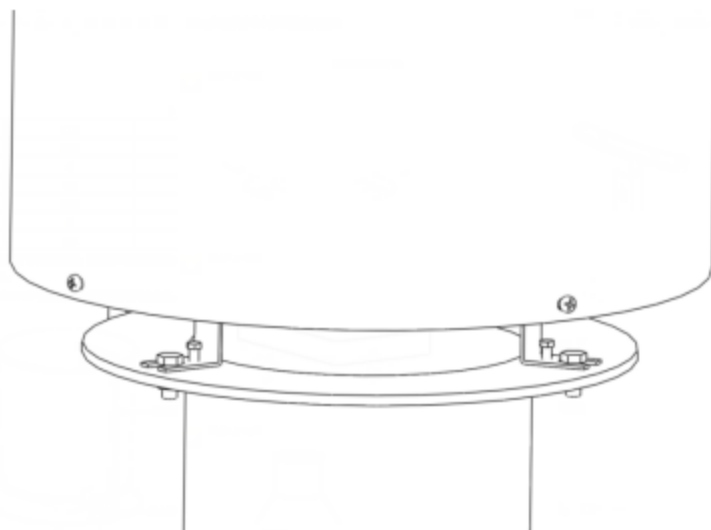
历年平均最低气温	乙二醇添加量(L)	甲醇添加量(L)
0° C (或以上)	0	0
-5° C	1.75	2.25
-10° C	2.75	4.25
-15° C	4	5.5
-20° C	4.5	6.75
-25° C	5.25	7.75
-30° C	6	8.75
-35° C (或以下)	6.5	9.5

备注：甲醇是易燃、有毒、刺激性气味的危险品，乙二醇也是化学品，必须严格按其安全注意事项，规范使用和保存。

加完液体后，需用两个螺钉（M4*6）将自动排水支撑杆安装到底座上，导水管插到底座水泵的进水口。



安装完成后将外筒外壳再重新安装到底座上。

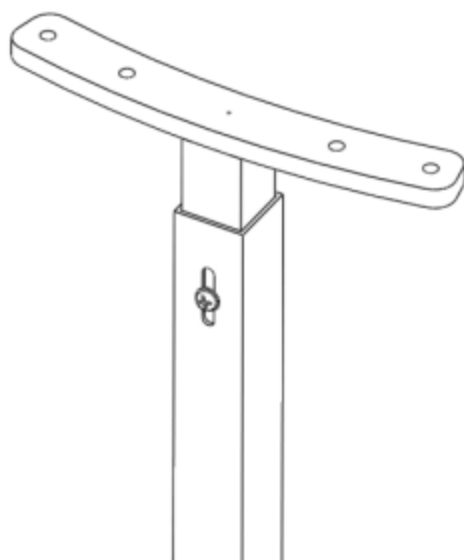


2.7 安装防风圈

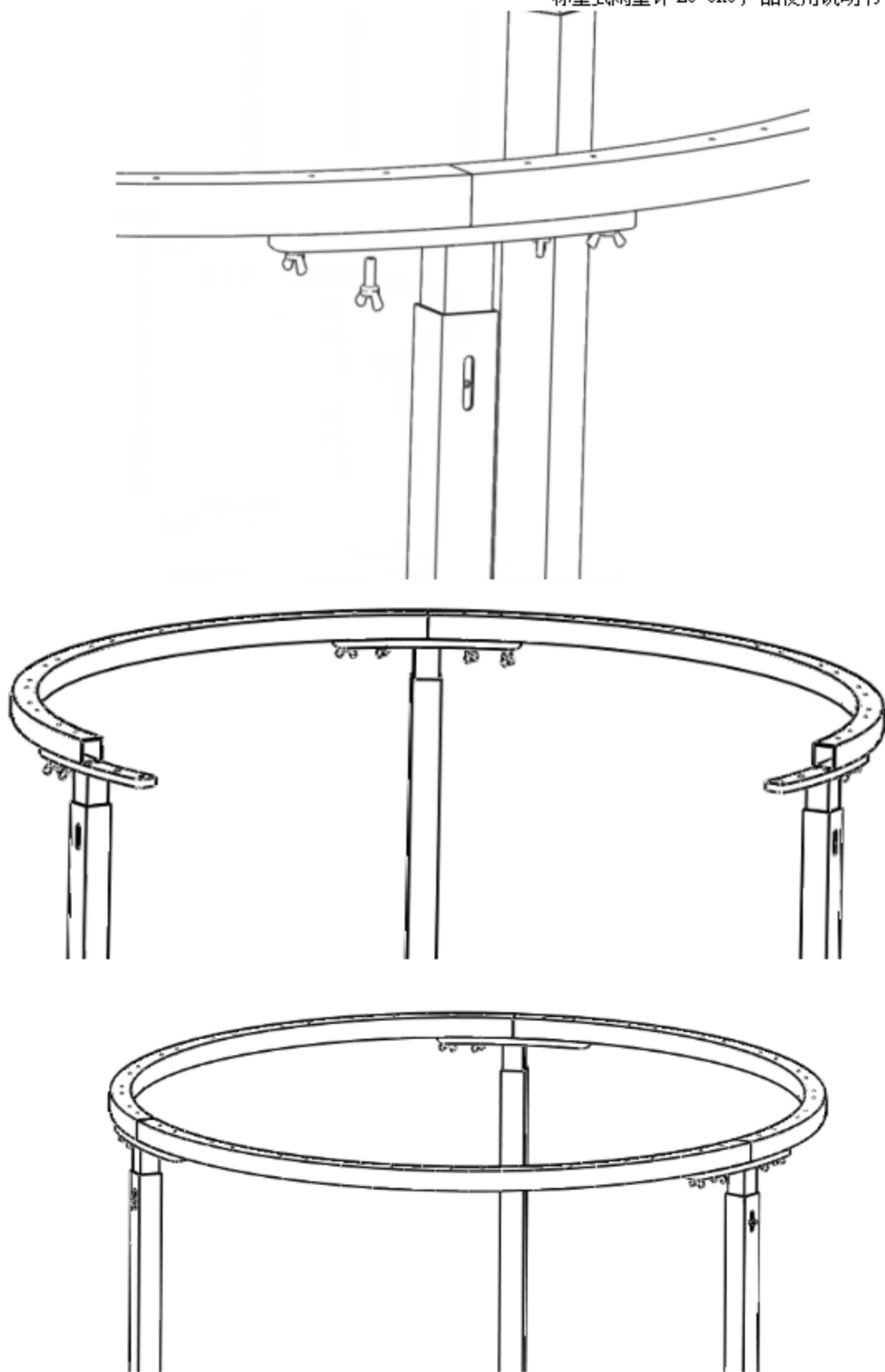
注意降水传感器在防风圈的中央，防风圈的高度应比传感器承水口上边沿略高。防风圈的安装相对于传感器的安装是一个独立的过程，可以先在空旷的地方将防风圈组装好，然后移至基础上进行固定；也可以直接在基础上进行组装。

2.7.1 安装风挡固定环

将3个“T”型支撑架用带弹垫螺钉（M5*10）分别固定到三个竖杆上部，T型支架内圆弧应与支撑板凹槽处于同一方向。



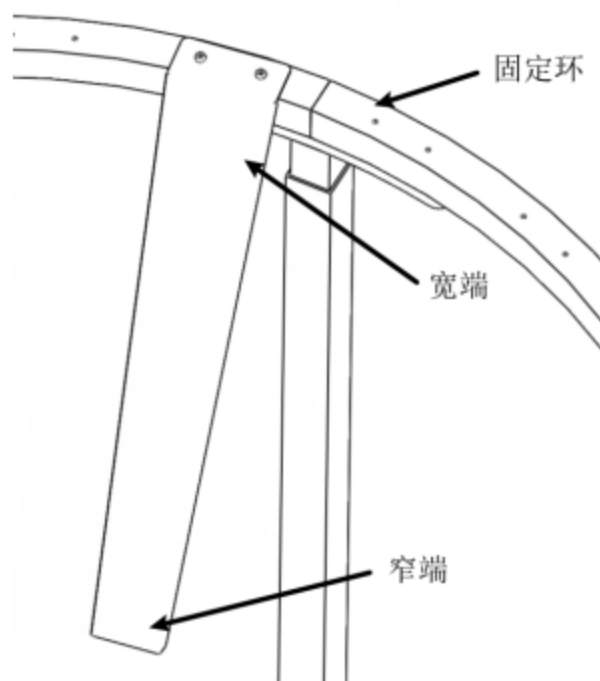
将3节风挡固定环用M5蝶形螺钉（M5*16）安装到三根防风圈支架上。



2.7.2 安装风挡叶片

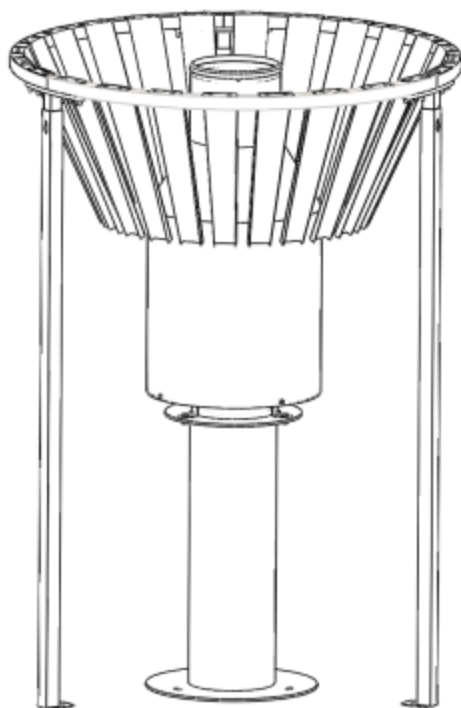
将风挡叶片用螺钉（M4*12）安装到风挡固定环上，安装的时候应当适当微调防风圈叶片的高度和角度，使其匀称，美观。

注意：一般情况下，将叶片位置调整到上边缘与固定环的上边缘齐平即可。



2.7.3 完成安装

所有风挡叶片都固定好后，就完成了防风圈的组装工作。最后将其安装到基础预装的防风圈固定螺钉上。通过防风圈竖杆腰形孔适当调节防风圈高度，使防风圈固定环上平面高于传感器器口上边缘 2cm。



3. 设备现场调试


设备在现场接通传感器电源,为确保称重降水传感器安装、连接无误,设置好参数后,在正式检测前,需对传感器进行一次测试,步骤如下:

- (1) 将传感器的通信线与笔记本电脑进行连接;
- (2) 电脑上运行配置软件软件,并作好通信参数配置;
- (3) 设备上电 5 分钟后,加水测试;
- (4) 使用 10mm 雨量器专用量杯,将 10mm 水缓缓倒入雨量桶(历时约 2 分钟);
- (5) 用配置软件读取降水量,结果应在 $10\text{mm} \pm 0.2\text{mm}$ 。

4. 485 配置软件安装及使用

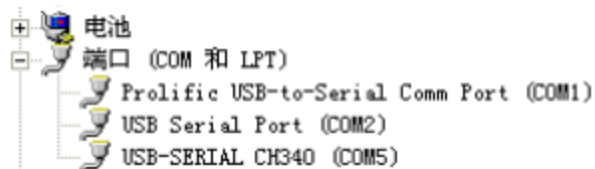
4.1 软件选择



打开资料包,选择“调试软件”——“485 参数配置工具”,找到  打开即可。

4.2 参数设置

①、选择正确的 COM 口 (“我的电脑—属性—设备管理器—端口”里面查看 COM 端口),下图列举出几种不同的 485 转换器的驱动名称。



- ②、单独只接一台设备并上电，点击软件的测试波特率，软件会测试出当前设备的波特率以及地址，默认波特率为 4800bit/s,默认地址为 0x01。
- ③、根据需要使用修改地址以及波特率，同时可查询设备的当前功能状态。
- ④、如果测试不成功，请重新检查设备接线及 485 驱动安装情况。



5. 通信协议

5.1 通讯基本参数

编 码	8 位二进制
数据位	8 位
奇偶校验位	无
停止位	1 位
错误校验	CRC (冗余循环码)
波特率	1200bit/s、2400bit/s、4800bit/s、9600bit/s、19200bit/s、38400bit/s、57600bit/s、115200bit/s 可设，出厂默认为 4800bit/s。

5.2 数据帧格式定义

采用 Modbus-RTU 通讯规约，格式如下：

初始结构 ≥4 字节的时间

地址码 = 1 字节

功能码 = 1 字节

数据区 = N 字节

错误校验 = 16 位 CRC 码

结束结构 ≥ 4 字节的时间

地址码：为变送器的地址，在通讯网络中是唯一的（出厂默认 0x01）。

功能码：主机所发指令功能指示，本变送器可用功能码 0x03（读取寄存器数据）0x06（写入寄存器数据）。

数据区：数据区是具体通讯数据，注意 16bits 数据高字节在前！

CRC 码：二字节的校验码。

主机问询帧结构：

地址码	功能码	寄存器起始地址	寄存器长度	校验码低位	校验码高位
1 字节	1 字节	2 字节	2 字节	1 字节	1 字节

从机应答帧结构：

地址码	功能码	有效字节数	数据一区	第二数据区	第 N 数据区	校验码
1 字节	1 字节	1 字节	2 字节	2 字节	2 字节	2 字节

5.3 寄存器地址

寄存器地址	内容	操作(16进制)	范围内容及定义
0000 H	今日降雨量	03/04	从凌晨零点到现在的降雨量 单位：mm，扩大 10 倍
0001 H	分钟降雨量	03/04	设定采样间隔内的降雨量 单位：mm，扩大 10 倍
0002 H	昨日雨量	03/04	昨日 24 小时内的降雨量 单位：mm，扩大 10 倍
0003 H	总降雨量	03/04	总降雨量
0004 H			单位：mm，扩大 10 倍
0005 H	降雨强度	03/04	单位 mm/min，扩大 10 倍
0009 H	版本号	03/04	版本号
0020 H	采样间隔	03/04	范围 1~60min，默认 1min
0034 H	年月	03/04/06/10	高位：年（后两位 00~99） 低位：月（1-12）
0035 H	日時	03/04/06/10	高位：日（01~31） 低位：时（00~24）
0036 H	分秒	03/04/06/10	高位：分（00~59） 低位：秒（00~59）

0037 H	雨量清零	06/10	写入 3, 清零雨量
07D0 H	设备地址	03/04/06/10	1~254 (出厂默认 1)
07D1H	设备波特率	03/04/06/10	0:2400; 1:4800; 2:9600 3:19200; 4:38400; 5:57600; 6:115200; 7:1200

5.4 通讯协议示例及解释

5.4.1 查询今日雨量值

问询帧:

地址码	功能码	起始寄存器	数据长度	校验码低位	校验码高位
0x01	0x03	0x00 0x00	0x00 0x01	0x84	0x0A

应答帧:

地址码	功能码	返回有效字节数	雨量值	校验码低位	校验码高位
0x01	0x03	0x02	0x00 0x1A	0x39	0x8F

当前雨量值: (上传数值扩大 10 倍)

001A (16 进制) = 26 (十进制) → 雨量值: 2.6mm

5.4.2 查询/设置时间

查询时间, 问询帧:

原地址	功能码	寄存器地址高	寄存器地址低	寄存器长度高	寄存器长度低	CRC16 低	CRC16 高
0x01	0x03	0x00	0x34	0x00	0x03	0x44	0x05

若传感器接收正确, 返回以下数据, 应答帧

地址	0x01	
功能码	0x03	
数据长度	0x06	
年	0x20	BCD 码 表示: 20 年 3 月 30 日 10 点 25 分 10 秒
月	0x03	
日	0x30	
时	0x10	
分	0x25	
秒	0x10	
CRC16 低	0x77	
CRC16 高	0x8C	

若时钟有偏差，可以校准时钟，主机→从机

地址	0x01	
功能码	0x10	
起始寄存器地址高	0x00	
起始寄存器地址低	0x34	
寄存器长度高	0x00	
寄存器长度低	0x03	
数据长度	0x06	
年	0x20	BCD 码 表示：20 年 4 月 3 日 17 时 06 分 28 秒
月	0x04	
日	0x03	
时	0x17	
分	0x06	
秒	0x28	
CRC16 低	0xE2	
CRC16 高	0xF4	

若传感器接收正确，返回以下数据，从机→主机

地址	功能码	起始寄存器地址高	起始寄存器地址低	寄存器长度高	寄存器长度低	CRC16 低	CRC16 高
0x01	0x10	0x00	0x34	0x00	0x03	0xC1	0xC6

注：校准时间会清除所有雨量数据。

5.4.3 降雨量数据清零设置

降雨量数据清零设置，主机→从机

原地址	功能码	寄存器地址高	寄存器地址低	数据内容高	数据内容低	CRC16 低	CRC16 高
0x01	0x06	0x00	0x37	0x00	0x03	0x78	0x05

若传感器接收正确，数据按原路返回。

注：在安装使用前，需要先行设置降雨量清零。

6. 脉冲输出说明

每累计 0.1mm 降雨，输出一个有效脉冲（非实时，延时 1min）。

输出波形：



7. 维护与保养

- (1) 仪器长期处于室外，使用环境相当恶劣，因此仪器的承雨口内壁应经常用软布擦拭，保持承雨口清洁，如发现承雨口内有树叶等异物应及时清理，保持水路畅通；
- (2) 仪器长期不用时，应在仪器环口上加盖上盖保护承雨口；
- (3) 仪器长期工作一般一个月要清理一次，三个月必须清理一次；
- (4) 防冻液与降水混合，过程中会排出部分防冻液，冬季若出现排水现象，注意更换防冻液。
- (5) 每年春季应对称重式降水传感器进行防雷安全检查。

8. 常见问题及解决方法

本文表列出了仪器可能发生的一般故障现象、原因及故障排除方法。

中心站表现形式	雨量传感器故障	解决方法
降雨时收不到数	说明雨量传感器无信号输出或传输线故障	下测站检查
	称重模块故障	更换
	仪器堵塞	清除
降雨时收到雨量数与比测雨量计相差较大	自动排水故障，设备不排水造成雨水溢出	更换，清理积水
	称重模块故障	联系技术重新校准

注意：上表中，所列出的故障现象不一定全部是雨量计自身故障，在检查仪器自身故障并排除故障之后还应该检查仪器传输线、数据采集装置、等设备是否存在故障，并予以排除解决。

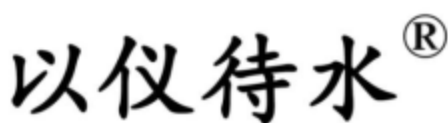
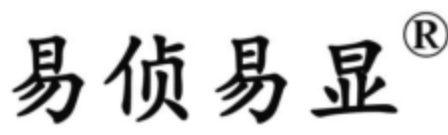
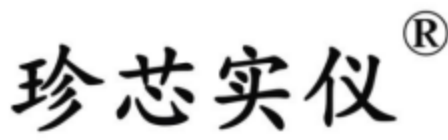
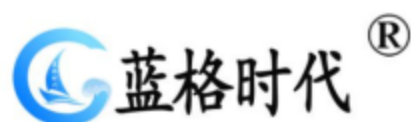
如您在产品使用中遇到任何问题或有任何的建议和意见,请联系您的产品供应商或直接联系蓝格时代科技反馈。

商务联系: 宋女士 15198071960

技术联系: 谢先生 15902850806

网址: <http://yiheyuan.cc/>

成都蓝格时代科技更多产品, 请认准以下商标:



更多资讯, 请扫面关注以下蓝格时代官方二维码:



网站



公众服务号



公众订阅号