

珍芯实仪[®]

投入式液位传感器产品手册 YLG-IW01/03 系列系列（模拟量型）



成都蓝格时代科技有限公司

版权所有

最终解释权归成都蓝格时代科技有限公司所有

目录

1. 产品介绍	2
2. 产品特点	2
3. 产品尺寸	2
4. 接线说明	3
5. 技术参数	4
6. 应用场合	4
7. 注意事项	4
8. 产品选型	4

1. 产品介绍

成都蓝格时代投入式液位传感器是一种测量液位的压力传感器，基于所测液体静压与该液体的高度成比例的原理，采用隔离型扩散硅敏感元件或陶瓷电容压力敏感传感器，将静压转换为电信号，再经过温度补偿和线性修正，转化成标准电信号，一般适用于石油化工、冶金、电力、制药、供排水、环保等系统和行业的各种介质的液位测量。

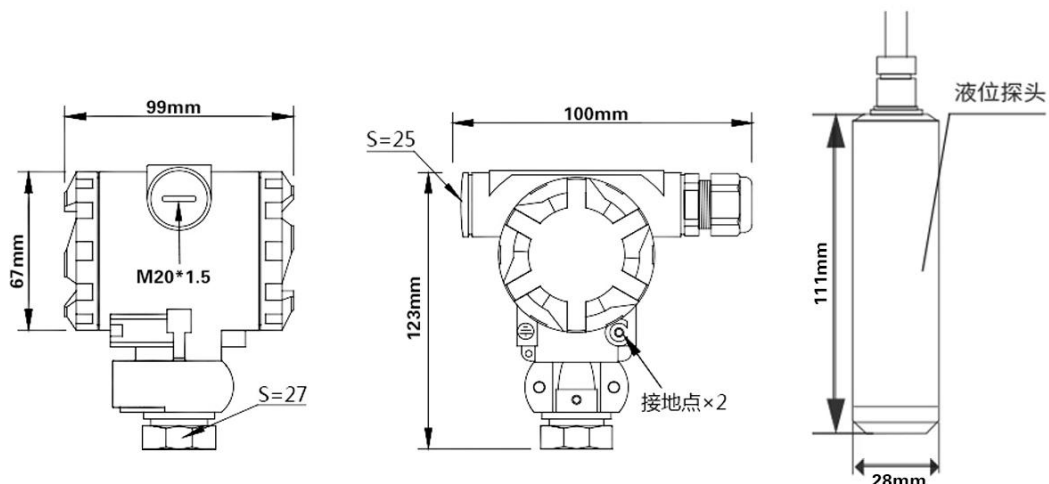
投入式液位变送器是基于所测液体静压与该液体高度成正比的原理，采用扩散硅或陶瓷敏感元件的压阻效应，将静压转成电信号。经过温度补偿和线性校正。转换成 4-20mA/DC 标准电流信号输出。投入式液位变送器的传感器部分可直接投入到液体中，变送器部分可用法兰或支架固定，安装使用极为方便。

LG-IW01/03 系列投入式液位变送器前端防护帽起保护传感器膜片的作用，也能使液体流畅地接触到膜片，防水导线与外壳密封连接，通气管在电缆内与外界相连，内部结构防结露设计。内置微型信号处理电路，可进行远程传输。具有良好的稳定性和可靠性。

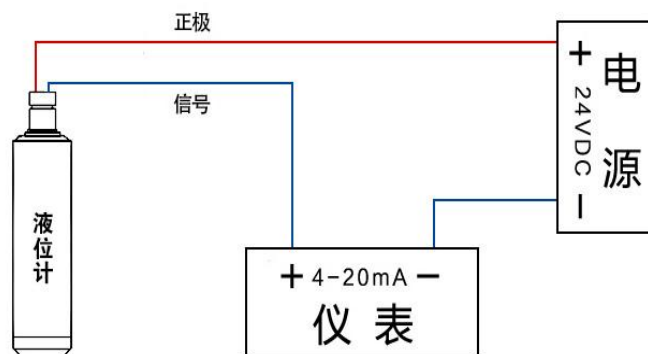
2. 产品特点

- 反极性保护和瞬间过电流过电压保护，符合 EMI 防护要求；
- 可温度自动补偿，温飘自动修正；
- 采用高品质导气线缆，可常年在水中浸泡；
- 过载及抗干扰能力强，经济实用稳定；
- 采用核心自动校正算法，可有效防止因水面波动而引起的数值波动；
- 斜坡式导液孔，可有效防止淤泥杂质进入，亦可防冲击。

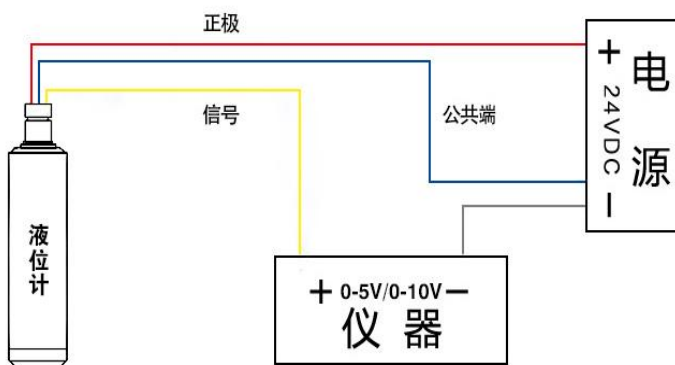
3. 产品尺寸



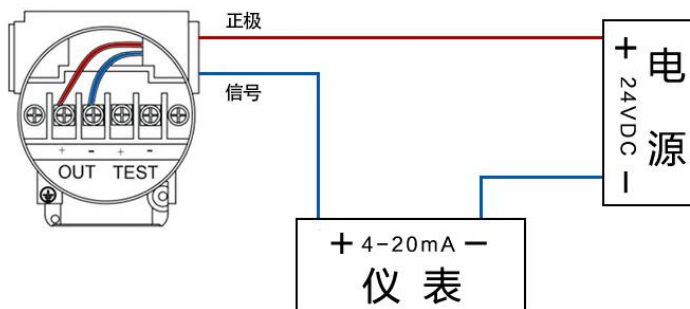
4. 接线说明



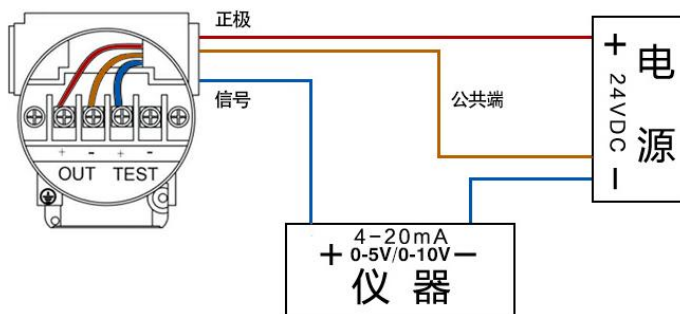
一体式两线制电流接线



一体式三线制电压接线



分体式两线制电流接线



分体式三线制电流/电压接线

5. 技术参数

测量范围	0-300m (可选)
测量精度	0.2%FS, 0.5%FS (默认)
输出信号	4-20mA, 0-5V, 0-10V
过载能力	<1.5 倍量程
温度漂移	0.03%FS/°C
供电电源	12-36VDC 典型 24V
功耗	0.48W
介质温度	-10~50°C
测量介质	对不锈钢无腐蚀的油、水等
防护等级	IP68
负载能力	电流带负载能力: $\leq 500\Omega$
	电压输出电阻: $\leq 510\Omega$

6. 应用场合

可广泛应用于水厂、污水处理厂、城市供水、高楼水池、水井、地热井、矿井、工业水池、油池、水文地质、水库、河流、海洋等领域的液位测量控制。

7. 注意事项

- 我公司产品均带有使用说明书及合格证,其中有技术参数,请认真核对,以免用错。
- 变送器可垂直、倾斜或水平安装在罐体、槽内,应确保避免泥沙等杂质埋没或堵塞变送器探头部分。
- 接供电电源时应严格按照我公司接线说明进行连接。
- 本产品属精密仪器,禁止随意拆卸,严防碰撞,跌落,严禁以尖锐物体触传感器膜片,从而造成芯体损坏。
- 在介质波动较大时,应采取措施固定变送器探头部分,如给变送器加配重等。
- 导气电缆有关键的大气补偿作用,安装时应避免对导气电缆锁定太紧或过于锐角弯折,以防止导气管不通,导气管出气口应朝下,防止雨水堵塞。
- 接线错误,传感器膜片损毁等造成的人为因素不在质保范围内。

8. 产品选型

LG-IWL-01 LG-IWL-02 LG-IWL-03 其它非标定制型号

如您在产品使用中遇到任何问题或有任何的建议和意见，请联系您的产品供应商或直接联系蓝格时代科技反馈。

技术服务热线：028-6020 1532

手机：谢先生 15902850806

网址：www.blovestyle.net

成都蓝格时代科技更多产品，请认准以下商标：



更多资讯，请扫面关注以下蓝格时代官方二维码：



网站



公众服务号



公众订阅号