

仪合园®
虫情测报仪
产品说明书
LG-KBL/ST



成都蓝格时代科技有限公司
版权所有 仿冒必究

最终解释权归成都蓝格时代科技有限公司所有

目录

| | |
|--------------------|----|
| 1. 装箱清单 | 2 |
| 2. 产品介绍 | 5 |
| 2.1. 产品概述 | 5 |
| 2.2. 功能特点 | 5 |
| 2.3. 主要技术指标 | 6 |
| 3. 设备选型 | 7 |
| 4. 设备介绍及安装 | 7 |
| 4.1. 设备安装前检查 | 7 |
| 4.2. 安装方式 | 8 |
| 5. 触摸显示屏 | 9 |
| 6. 注意事项 | 16 |
| 7. 附录 | 16 |
| 8. 质保与售后 | 17 |

1. 装箱清单

| 序号 | 主要组件 | 组件明细 | | 数量 | 单位 | 备注 |
|----|------------------|--------|---------|----|----|--|
| 1 | 参照虫情测报仪标配设备图 1-1 | 上 部 | 顶盖 | 1 | 块 | |
| 2 | | | 光照传感器 | 1 | 件 | 安装在上盖板固定板上 |
| 3 | | | 雨雪传感器 | 1 | 件 | 安装在上盖板固定板上 |
| 4 | | | 黑光灯管 | 1 | 根 | 最中心部垂直安装于灯管支架顶盖下方、三块玻璃板中间 |
| 5 | | | 黑光灯管支架 | 2 | 件 | 安装在顶盖与主机柜上部之间 |
| 6 | | | 玻璃板 | 3 | 块 | 内嵌于玻璃板支架上 |
| 7 | | | 玻璃板支架 | 3 | 根 | |
| 8 | | | 玻璃胶条 | 6 | 根 | |
| 14 | | 下 部 | 主机柜 | 1 | 台 | 集成触摸屏管理主机、雨水电机、杀虫仓、烘干仓、摄像头、震动板、补光灯、出水管、传送带、各组件电源管理系统等。 |
| 16 | | | 电源接入插板 | 1 | 个 | 带开关 |
| 17 | | | 底座固定螺丝 | 4 | 个 | M16, 含垫片 |
| 20 | | | 合格证 | 1 | 张 | |
| 21 | | | 保修卡 | 1 | 张 | |
| 22 | | | 快速安装说明书 | 1 | 本 | 20 页 |



虫情测报仪标配设备图 1-1

设备组装分为上下两部分，最复杂的下部机柜主仓里的设备，我司已全部组装完成，为方便运输，本设备上部分拆分开后打包运输，所以客户收到货后需对上部分各组件按清单及组装提示清点，确认所有组件完整后，可按各组件位置按图示装配。

为方便安装，请参照下图组装成品图 1-2。另外我司可提供远程视频安装指导。



组装成品图 1-2

如果没有浇筑高于地面 30cm 的水泥基础，请选购配件底座，防止下雨、喷灌、浇水时导致泥水飞溅弄脏主机柜底部和仪器，底座如图 1-3。



图 1-3

2. 产品介绍

2.1. 产品概述

虫情测报仪是蓝格时代科技新一代符合GB-T24689.1-2009标准的图像式虫情测报工具。利用现代光，电，数控等技术，实现了害虫诱捕虫体远红外自动处理，传送带配合运输，整灯自动运行等功能。在无人监管的情况下，可自动完成诱虫，杀虫，虫体分散，拍照，运输，收集，排水等系统作业，然后利用无线传输技术、物联网技术并实时将环境气象和虫害情况上传到指定农业云平台，对虫害的发生与发展进行分析和预测，为现代农业提供服务，满足虫情预测预报及标本采集的需要。

可广泛使用于农业、林业、牧业、蔬菜、烟草、茶叶、药材、园林、果园、城镇绿化、检疫等领域

2.2. 功能特点

- 上下两层远红外虫体处理仓，致死率不低于98%，虫体的完成率不小于95%。
- 雨虫分离技术，自动将雨水与昆虫分离。
- 光控技术，晚上自动开机检测，白天自动关灯待机，夜间工作状态下，不受瞬间强光改变工作状态，不受瞬间强光改变工作状态。
- 内置定位功能，可在平台地图查看设备站点等数据，方便用户查看。

- 引虫灯、杀虫仓、烘干仓、摄像头等可远程手动控制。
- 撞击屏互成120度角，单屏尺寸：长 $595 \pm 2\text{mm}$ ，宽 $213 \pm 2\text{mm}$ ，厚5mm。
- 摸屏可以显示当前工作模式、通讯状态、杀虫仓、烘干仓实时温度、当前光照值、降雨状态以及设备各个部件的当前运行状态。

2.3. 主要技术指标

| | |
|------------|--|
| 供电电压 | 220V AC 或太阳能供电 |
| 功耗 | 待机 $\leq 4\text{W}$ 整灯功率 $\leq 200\text{W}$ |
| 通信方式 | 4G 上传 |
| | 网口上传 |
| 工作环境 | 0~70℃ |
| | 0~85%（相对湿度）、无凝结 |
| 诱虫光源 | 20W 黑光灯管（主波长 365nm） |
| 远红外虫体处理仓温度 | 工作 15 分钟后温度可达 $85^\circ\text{C} \pm 5^\circ\text{C}$ |
| 灯管启动时间 | $\leq 5\text{S}$ |
| 绝缘电阻 | $\geq 2.5\text{M}\Omega$ （漏电保护） |
| 工作方式 | 晚上自动开机检测，白天自动关灯待机，夜间工作状态下，不受瞬间强光改变工作状态 |
| 摄像头像素 | 500W |
| 设备尺寸 | 557*567*1634.57mm |
| 显示屏 | 7 寸触摸显示屏（选配） |

3. 设备选型

LG-KBL/EC LG-KBL/ST LG-KBL/FV 其他非标定制型号

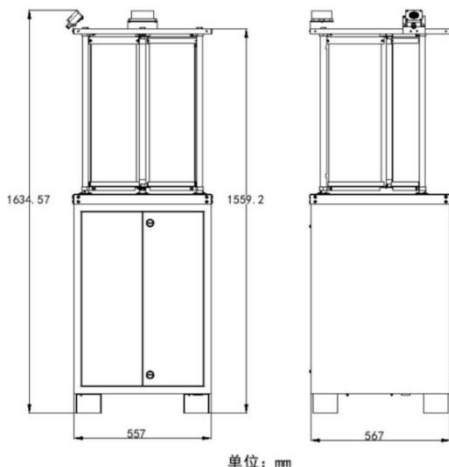
4. 设备介绍及安装

4.1. 设备安装前检查

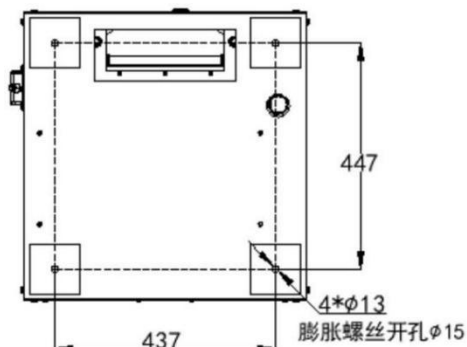
设备清单：

■ 主设备 ■ 合格证、保修卡 ■ 安装螺丝包

设备尺寸：



安装尺寸（单位：mm）：



4.2. 安装方式

- 选择好虫情检测柜体安装位置，尽可能提前预制平坦硬质水泥高台（高于 30cm 以上），再根据底座固定尺寸进行打孔。
- 使用配件里的膨胀螺丝装到打好 8 个孔位中。
- 将设备支撑柱下面的四角抬高焊脚的 8 个膨胀螺丝孔位对应好，用扳手拧紧固定，即可。
- 安装完成后注意将摄像头的保护罩取下。

带底座安装效果如下图所示



4.3. 系统拓扑图



5. 触摸显示屏

设备上电后，显示屏自动开机，显示如下界面



该界面可显示光照度、降雨状态、杀虫仓温度、烘干仓温度、设备工作模式、设备地址码。同时可以显示当设备的运行状态，包含诱虫灯、虫雨挡板、烘干挡板、移虫装置、震动装置、补光灯、杀虫控制、烘干控制、杀虫挡板，也可以将设备调成手动模式，单独控制设备的各个部件。

系统设置界面可以设置，开始时间、工作时长、引虫时长、诱虫灯开启时长、雨后延迟开启时长、杀虫烘干仓温度、设备目标地址、端口等参数。

| 系统设置 | | |
|---------------------------------------|-------------------|--------------|
| 设备自动模式参数设置 | | |
| 开始时间: 20:00:00 | 工作时长 (小时): 2 | 引虫时长 (分): 30 |
| 诱虫灯开启时长 (分): 20 | 雨后延迟开启时长 (分): 180 | |
| 设备虫体处理仓温度设置 (温度摄氏度范围75°C-95°C) | | |
| 杀虫仓温度 (°C): 80.0 | 杀虫仓温度回差 (°C): 5.0 | |
| 烘干仓温度 (°C): 80.0 | 烘干仓温度回差 (°C): 5.0 | |
| 设备基本参数设置 | | |
| 设备地址码: 0607220001 | 设备经纬度: 0.0,0.0 | |
| 设备目标地址: cqaos.jdrkck.com | 设备目标端口: 8045 | 图片上传端口: 8077 |

目标参数设置:

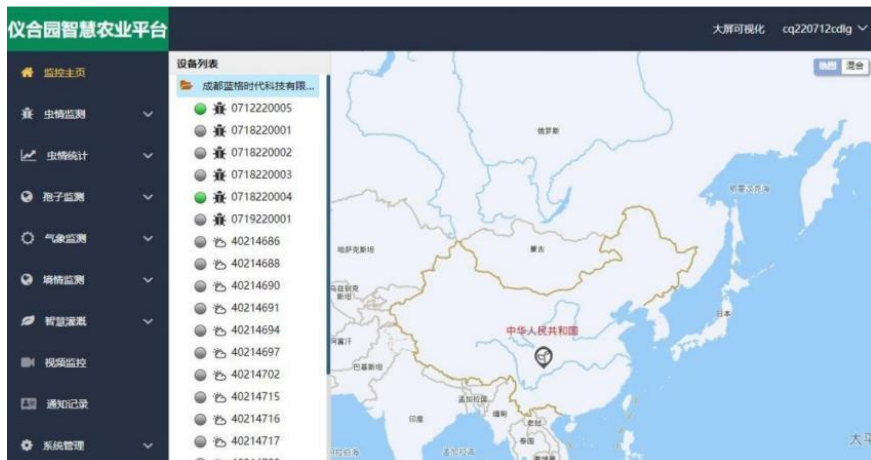
目标端口: 我司环境监控云平台实时数据监听端口为 2404, 图片接收端口为 2406, 若主机将数据上送至我公司云平台, 应将目标端口设置为 2404, 图片上传端口设置为8077。

目标地址: 监控平台所在的电脑或服务器的IP地址或者域名。若设备上传数据至我公司云平台, 则目标地址应填*iot.blovestyle.com/*。

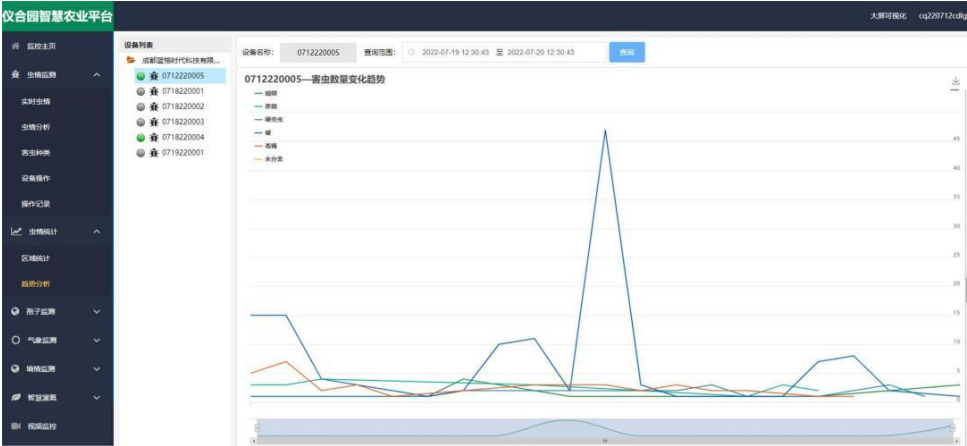
接入云平台：云平台登录连接 farm.blovestyle.com/，输入已分配好的账号密码登录即可。



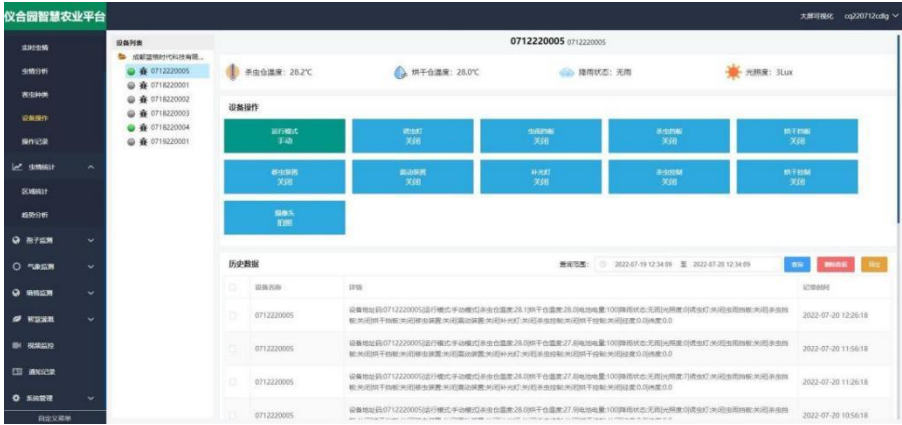
监测主页：可查看设备的位置信息



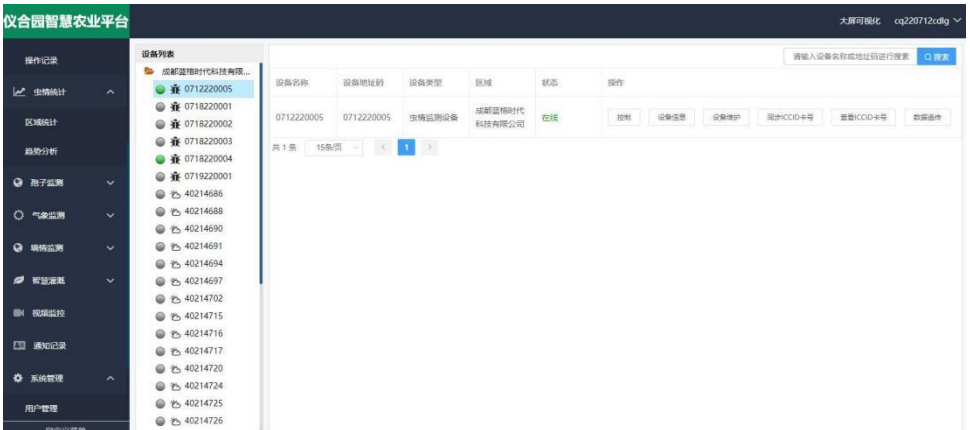
统计分析：可查看指定时间段内区域害虫统计状况和设备的害虫数量变化趋势。



设备监测：可实时查看设备的状态，并可通过点击运行模式，切换设备的运行状态，当设备处于自动模式时，设备会按照设定的程序到达工作时间段时自动工作；当设备处于手动工作模式时，可点击“诱虫灯状态”、“虫雨挡板”、“杀虫挡板”、“烘干挡板”、“移虫装置”、“震动装置”、“补光灯”、“摄像头”等控制设备工作。



设备管理：点击“系统管理”，选择“设备管理”，点击“设备信息”，可修改“设备名称”、“设备经纬度”、“离线判断时间”、“数据存储间隔”等。还可以修改自动模式下的设备参数，如“开始时间”、“工作时长”、“引虫时长”等。



设备信息

×

基础信息

* 设备名称: 设备地址: 设备经纬度:

* 保存数据间隔(分钟): * 高线判断间隔(分钟):

保存

设备工作时间设置(仅在自动模式下生效)

开始时间: 工作时长: 引虫时长: min 诱虫灯开启时长: min

雨后延迟工作时间: min

设备虫体处理仓温度设置(温度摄氏度范围为75°C~95°C)

杀虫温度: °C 杀虫温度回差: °C 烘干温度: °C 烘干温度回差: °C

立即提交

手机 APP: 扫描下方二维码可以下载 APP, 查看设备信息、远程控制设备和设置设备参数等。



6. 注意事项

1. 确保使用 220v 市电，如果电压很不稳定的地区，建议增加变压器。
2. 安装螺栓要紧固，确保设备稳固。
3. 遇到狂风暴雨天气应及时切断电源，防止雷电击坏机内电路。天晴后须等到两小时后再送电，避免机内因过分潮湿而漏电。
4. 送电后应看到工作正常后再离开。
5. 诱虫光源和撞击玻璃屏应定期清理污垢，以免影响诱捕效果。
6. 应定期清理一下接虫盒里面的虫体；雨后应及时清理接虫盒内的虫体，以防虫体遇水后腐烂。
7. 定期清洗雨雪传感器及光传感器。
8. 装车或运输时一定要按照包装箱上的标识操作，严禁平放或倒置。
9. 机体应避免接触到酸等腐蚀性物质，以延长灯的使用寿命。
10. 产品默认参数为典型环境使用，应根据现场虫情密度，害虫种类、光照强度更改设备参数（此操作务必在我司技术人员指导下完成）。

7. 附录

补充说明：

蓝格时代科技虫情监测系统开放对外图片上传接口，接口如下：

<http://ip+port/uploadCameraPhoto>

| 参数名 | 描述 | 获取方式 | 类型(Java) |
|--------------|-------------|-------------|---------------|
| token | 加密的token 认证 | 由平台分配的token | String |
| userName | 用户名 | 登录平台用的账号 | String |
| deviceNumber | 设备编号 | 需要被记录的设备 | String |
| img | 需要被识别的图片 | 自主上传 | MultipartFile |

注：此接口主要针对于拥有开发能力或自主上传图片的用户所开放的接口

8. 质保与售后

质保条款遵循成都蓝格时代科技有限公司传感器售后条款，对于传感器主机电路部分质保两年，气敏类探头质保一年，配件（外壳/插头/线缆等）质保三个月。

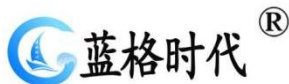
如您在产品使用中遇到任何问题或有任何的建议和意见，请联系您的产品供应商或直接联系蓝格时代科技反馈。

技术服务热线：028-6020 1532

手机：谢先生 15902850806

网址：www.blovestyle.net

成都蓝格时代科技更多产品，请认准以下商标：



更多资讯，请扫码关注以下蓝格时代官方二维码：



网站



公众服务号



公众订阅号